

Zastupitelstvo města Mikulov

9)

Materiál pro jednání zastupitelstva města
konaného dne 26. 6. 2019

Bod programu: **Rozpočtové opatření č. 3 k rozpočtu města Mikulov
na r. 2019**

Přílohy: Důvodová zpráva
Tabulková část

Návrh usnesení:

ZM schvaluje rozpočtové opatření č. 3 k rozpočtu města Mikulov v předloženém znění s tím, že příjmy rozpočtu města se zvyšují o částku 2.826 tis. Kč a výdaje rozpočtu se zvyšují o částku 2.826 tis. Kč s tím, že schválený schodek rozpočtu se nemění a vytvořená rezerva se snižuje o 3.274 tis. Kč.

ZM schvaluje změnu závazných ukazatelů na straně příjmů dle tabulky příloha č. 1 a na straně výdajů dle tabulky - přílohy č. 2.

Zpracoval:	Odpovídá:	Předkládá:
Ing. Klanicová	Ing. Klanicová vedoucí finančního odboru	Rostislav Košťál starosta města
Datum: 17. 6. 2019	Datum 17. 6. 2019	Datum: 17. 6. 2019

Finanční odbor

Materiál pro jednání ZM 26. 6. 2019

Rozpočtové opatření č. 3 k rozpočtu města Mikulova na rok 2019

Předkládáme návrh na schválení rozpočtového opatření č. 3

Příjmy rozpočtu města Mikulov jsou k 31. 5. 2019 plněny na 46,3% schváleného rozpočtu. Výdaje jsou plněny na 32,02 % (po konsolidaci).

Plnění rozpočtu v tis. Kč:

	31. 3. 2019	30. 4. 2019	31. 5. 2019
PŘÍJMY	83 471	108 578	129 821
VÝDAJE	87 731	114 154	136 663
SALDO	-4 260	-5 576	-6 842

Vývoj příjmů je v souladu s očekávanou predikcí.

Předpokládané příjmy města Mikulov se tímto opatřením navyšují o **2.826 tis. Kč**

a) transfery

- Do rozpočtu se zapojují nově získané dotace pro město Mikulov:

JMK – dotace na zajištění údržby cyklostezek – 100 tis. Kč

JMK - dotace na akci MVS Dílna 2019 – 102 tis. Kč z programu „kultura“ a 300 tis. Kč individuální dotace.

MMR – z programu IROP dotace na pořízení Regulačního plánu Mikulov včetně ochranného pásma.

b) ostatní nedaňové příjmy

- upravuje se příjem – poplatek za svatební obřady- od r. 2019 sledujeme samostatně (dříve součástí správních poplatků a nárůst je ovlivněn změnou ceníku),
- navyšuje se příjem za věcná břemena o 300 tis. Kč – dle předložených žádostí o souhlas.

Předpokládané výdaje města Mikulov se zvyšují o 2.826 tis Kč

a) kapitola doprava

Do rozpočtu se začleňují výdaje na vybudování „záchytného parkoviště“ na pozemku – ul. Jiráskova bývalý areál Bors. Zde by mělo být 270 parkovacích míst.

Část výdajů bude kryta přesunem z položky „nový parkovací systém“ a část uvolněním vytvořené rezervy.

Práce zahrnují: odstranění rampy, instalaci veřejného osvětlení, opravu oplocení, úpravu povrchu včetně naznačení parkovacích míst.

Hrubý rozpočet úprav:	elektroinstalační materiál	117 tis. Kč
	elektroinstalační práce	114 tis. Kč
	odstranění rampy – bourací práce	362 tis. Kč
	výkopové práce	512 tis. Kč
	úprava povrchu	2.535 tis. Kč

Parkoviště by měla od 1. 7. 2019 provozovat na základě smlouvy s městem společnost TEDOS Mikulov s.r.o.

Parkovné 15 Kč / hodinu nebo 100 Kč / den.

	Rozpočet	změna
Nový parkovací systém	1.500 tis. Kč	- 900 tis. Kč
Parkoviště Jiráskova	0	3.700 tis. Kč

b) kapitola sport, tělovýchova

Výdaje na akci Fitness park se navyšují o částku 1.600 tis. Kč.

Důvodem je instalace dětského hřiště s vodními prvky – vodní les.

Rozpočet: 2.417 tis. Kč (příloha tohoto materiálu včetně popisu a vizualizace prvků).

	Rozpočet	změna
Fitness park	2.900 tis. Kč	+ 1.600 tis. Kč

c) komunální služby

Předkládáme návrh na úpravu výdajů na modernizaci veřejného osvětlení. Probíhající etapa zahrnuje komplexní rekonstrukci veřejného osvětlení na sídlišti a výměnu za LED lampy. Stavbu na základě smlouvy o dílo provádí **ELTODO OSVĚTELNÍ, s.r.o.**

V rámci dodatku smlouvy o dílo byla navýšena cena díla o 268 tis. Kč za řídicí moduly, které nebyly součástí rozpočtu a dodávky. Nyní dle stávajícího posouzení lze očekávat vícepráce ve výši cca 650 tis. Kč. Z tohoto důvodu navrhujeme úpravu výdajů na částku 9.700 tis. Kč tak, aby celá etapa mohla být dokončena.

	Rozpočet	změna
Modernizace veřejného osvětlení	+ 9.000 tis. Kč	+700 tis. Kč

a) kapitola výdaje na činnost úřadu

Navrhujeme do rozpočtu začlenit výdaje na přebudování bývalého bytu v objektu Náměstí 1 na nové kanceláře pro potřeby úřadu.

	Rozpočet	změna
Nové kanceláře	0	+1.000 tis. Kč

b) komunální služby územní rozvoj

- vytvořená rezerva se snižuje s důvodu zajištění krytí nově vzniklých výdajů

tis. Kč

	Rozpočet	změna
Rezerva	0	- 3.274

Závěr: Schválený schodek rozpočtu města se tímto opatřením **nemění**.

Zpracovala: Klanicová Ingrid

Plnění rozpočtu 2019

v tis. Kč

Ukazatel	schválený rozpočet	RO č. 1	RO č. 2	RO č. 3	31.03.2019	#####	#####
PŘÍJMY - CELKEM	233 041	1 501	11 219	2 826	83 471	108 578	129 821
Daňové příjmy	156 370	911	94	0	36 965	51 146	66 829
Daň z příjmů FO ze závislé činnosti	28 600				7340	9282	11657
Daň Z příjmů FO ze samostatné výdělečné činnosti	650				180	180	180
Daň z příjmů FO z vybraných srážek	2 300				548	709	895
Daň z příjmů právnických osob	21 500				5650	6960	7055
Daň z příjmů právnických osob za obec	5 000	911			0	5 911	5 911
Daň z přidané hodnoty	53 000				12659	16009	21464
Poplatek za provoz systému shromažďování a odstraňování komunálního odpadu	3 600				1579	2014	2943
Poplatek ze psů	190				141	151	163
Poplatek za lázeňský nebo rekreační pobyt	1 700				268	453	475
Poplatek za užívání veřejného prostranství	750				218	262	290
Poplatek z ubytovací kapacity	1 600				325	505	543
Příjmy za zkoušky z odborné způsobilosti od žadatelů o řidičské oprávnění	180				46	60	73
Daň z hazardu	5 000				870	870	1015
Daň z technických her	20 000				4936	5195	11201
Odvody - vynětí zpf			36		35	35	35
ostatní odvody					19	14	52
Příjmy z úhrad za dobývání nerostů a popl. za geologický průzkum	700		58		757	757	757
Správní poplatky	5 000				1123	1502	1838
Daň z nemovitých věcí	6 600				271	277	282
Nedaňové příjmy	41 615	0	0	400	9 643	13 300	16 615
<i>Odvody příspěvkových organizací</i>	700				0	0	0
G-centrum Mikulov - odvod odpisů	700						
<i>Příjmy z poskytování služeb</i>	2 102				602	643	944
Městské kino - vstupné	1 662				393	393	666
Městská knihovna - poplatky	200				51	62	68
SPOZ	60			100	107	137	155
Prodej tiskovin, MVS - reklama, prodej publikace	150				51	51	51
inzerce v tiskovinách, ostatní propagace	30						4
<i>Ostatní příjmy</i>	550				207	601	615
Věcná břemena	400			300	204	599	612
Správní poplatek automaty	70				3	2	3
BESIP	10						
Pohřebnictví - hrobová místa	70						
<i>Příjmy z pronájmů</i>	28 760				6 927	9 583	11 875
Nájemné z parkovacích míst	600				122	226	257
Nájemné zemědělské pozemky a zahrádky	1 200				540	913	932
Nájemné veřejné osvětlení	50						
Nájemné byty a prostory k podnikání	26 800				6251	8430	10593
Nájemné - stánky tržnice náměstí	50						
Nájemné ostatní	50				12	12	89
Nájemné - společenský sál CVČ	10				2	2	4
<i>Přijaté sankční platby a vratky transferů</i>	8 150				1 410	1 981	2 689
Sankční platby uložené odbory MěÚ	300				9	24	67
Sankční platby za pokuty v dopravě - radar a ostatní přestupky	5 600				994	1370	1798
Sankční platby uložené Městskou Policií	2 000				377	550	767
Náklady řízení	250				30	37	57
<i>Příjmy z finančního majetku</i>	3				1	1	1
Úroky	3				1	1	1
<i>Ostatní nedaňové příjmy</i>	1 350				496	491	491
Příjmy za nebezpečný odpad	50				20	20	20
Pojistná náhrada - poškození kamerového systému					148	148	148
Ostatní příjmy nezařazené					5	0	0
Příjem z využívání odpadů	1 300				323	323	323
Transfery	32 456	590	10 603	2 426	13 883	21 152	23 397
Dotace na výkon státní správy	19 823				4956	6608	8259
Dotace - sociálně právní ochrana dětí r. 2018	2 150					1152	1152
Dotace na výkon sociální práce	400						181
Platby od obcí za projednávání přestupků	250						
Platby obcí - městská policie	55				6	6	6
Příspěvek na výkon péčovské péče	48				48	48	48
IROP - dotace na výstavbu sociálních bytů	9 200		-924		8276	8 276	8 276
JMK - dotace sociální služby - pro G-centrum		482			482	482	482
JMK - dotace sociální služby - pro G-centrum - vyrovnávací platba			7 442			4465	4465
EFFR - Portz Insel		108			115	115	115
JMK - dotace volby do Evropského parlamentu			218				218
MK - dotace "Modernizace služeb Městské knihovny Mikulov"							
			372				
MK - dotace MVS Dílna			195				195
JMK - dotace na cyklostezku					100		
JMK - MVS Dílna					102		
JMK - MVS Dílna individ.					300		
MMR -IROP Regulační plán Mikulov				1 924			
MMR - IROP - Revitalizace bytového domu Hraničářů			3 300				
Interreg - dotace "Podpora rozvoje cykloturistiky"	530						
Kapitálové příjmy	2 600	0	522		2 427	2 427	2 427
Prodej pozemků	800		500		705	705	705
Ostatní prodej nemovitosti	100						0
prodej byt ul. Pod Strání 5	1 700		22		1722	1 722	1 722
Převody účtů					20553	20553	20553
VÝDAJE - CELKEM	356 668	1 501	11 219	2 826	87 731	114 154	136 663
Zemědělství lesní hospodářství	421	0	0		21	24	-9
Integrovaná ochrana vinic	4				0		
Správa v lesním hospodářství, myslivecké průkazy, plomby	27				0		-36
Lesní hospodářská osnova	280				0		
Útulky pro opuštěná zvířata - veterinární péče, materiál	110				21	24	27
Cestovní ruch	3 585	0	0		1 132	1 184	1 195
Turistické informační centrum o.p.s. - individuální dotace	1 600				750	750	750
PROPAGACE MĚSTA - marketingové aktivity, tiskoviny, veletrhy, inzerce, press tripy apod.	1 500				15	67	78
Mikulovská destinační společnost	20				0		
DSO Mikulovsko	375				367	367	367
Informační systém města	30				0		
Projekt Novokřtenci - udržitelnost	60				0		
Doprava	37 085	0	0		1 738	2 711	4 060
Zimní údržba	1 000				657	679	679
Očista města - údržba veřejných prostranství, mobiliář, kašna	2 700				540	1039	1243
Mobiliář	1 000						
Údržba a opravy chodníků a komunikací	3 000	0	0		64	495	564
<i>z toho: běžná údržba a opravy</i>	2 400				64	495	564
<i>z toho: investice - modernizace</i>	600						
Údržba účelových komunikací	1 000						
pasport komunikací	250						
Údržba cyklostezek	180				11	20	30
Dopravní značení	150				29	41	42
Příspěvek na IDS JMK + nadstandardní dopravní obslužnost	1 155						1062

Komunikace- Česká	7 600			100	100	100	
Okružní křižovatka Pavlovská - Bezručova	6 500						
Spojnice ul. Žižkova - Bezručova	200			8	8	8	
Parkovací místa ul. Pavlovská	1 600						
Parkoviště - Na Hradbách	5 000						
Autobusová zastávka Mušlov - první etapa	500						
Chodník - spojnice ul. 1. května -Venušina	400			328	328	328	
chodník - Bors - průmyslová zóna	250						
Nový parkovací systém - 1. etapa	1 500			-900			
Zachytané parkoviště ul. Jiráskova				3 700			
cyklostezka Sedlec	0						
polní cesta " Nad sklepy"	250						
komunikace Habánská	2 000						
oprava vápencových cest	800						
BESIP	50			1	1	4	
Vodní hospodářství	250			1	111	122	
Čištění vpustí	250			1	111	122	
Školství	28 106	0	0	9 677	11 079	11 843	
MŠ Mikulov, Habánská 82 - příspěvek na provoz	1 100			290	380	470	
MŠ Mikulov, Habánská 82 - klimatizace , konvektomat	440						
MŠ Mikulov, Pod Strání 6 - příspěvek na provoz	1 000			310	387	464	
MŠ Mikulov, Pod Strání 6 - revitalizace zahrady zahájení	500						
MŠ Mikulov, Pod Strání 6 - výměna PVC - třídy horní patro	100						
MŠ Mikulov, Pod Strání 6 - oprava kotelny - havarijný stav	500						
ZŠ Mikulov, Hraničářů 677E - příspěvek na provoz	3 000			764	1012	1261	
ZŠ Mikulov, Hraničářů 677E - malování	0						
ZŠ Mikulov, Hraničářů 677E - správce hřiště	200						
ZŠ Mikulov Hraničářů - modernizace jazykové učebny	2 700						
ZŠ Mikulov Hraničářů - opravy podlah	250						
ZŠ Mikulov, Hraničářů - oprava schodiště	0						
ZŠ Mikulov, Hraničářů 617 E -) výměna osvětlení úsporné)	250						
ZŠ Mikulov, Hraničářů 617 - oprava kanalizace - havarijný stav	700			700	700	700	
ZŠ Mikulov, Hraničářů - účelový příspěvek projekt OP VVV	0						
ZŠ Mikulov, Valtická 3 - příspěvek na provoz	3 200			824	1088	1352	
ZŠ Mikulov, Valtická 3 - správce hřiště	130						
ZŠ Mikulov, Valtická 3 - školní psycholog	0						
ZŠ Mikulov, Valtická 3 - revitalizace sportovních hřišť	200						
ZŠ Valtická - opravy	500						
ZŠ Valtická - vybavení školní kuchyně -neinvestiční výdaje	210			-125			
ZŠ Valtická - el. smažicí pánve - investiční příspěvek				125			
ZŠ Mikulov, Valtická 3, realizace projektu OPVV	0						
Ostatní náklady ve školství - Den učitelů	26						
ZŠ Mikulov, Valtická 3 - sanační úpravy k odstranění vlhkosti -	2 500			470	470	470	
ZŠ Mikulov, Valtická - odborné učebny budova Pavlovská	10 600			6319	7042	7126	
Kultura	21 330	0	6	1 864	2 844	4 425	
Městská knihovna - provoz	2 100			448	661	821	
Městská knihovna - nákup knih	250			57	109	114	
Městská knihovna - RFID systém	330						
Městská knihovna - výměna PC + server	560						
Městské kino - provoz + odměna dle Příkazní smlouvy	2 400			588	646	1231	
Městské kino - oprava jeviště - výměna podlah	250						
Kulturní akce zajišťované společností Mikulovská rozvojová s.r.o.	4 235			448	828	1342	
Mikulovské výtvarné sympozium Dílna	1 180			2	77	77	
Mikulovské výtvarné sympozium Dílna- sbírka	393			4	67	77	
Ostatní kulturní akce (Concentus..)	100					45	
Zpravodaj města	860		6	150	223	292	
P.R. města	712			119	178	237	
SPOZ - vítání občánků, Den seniorů	230			11	17	21	
Kronika	60			10	10	10	
Reprezentativní publikace o městu Mikulov	1 130					22	
Městská knihovna a galerie - přebudování bývalé hasičské zbrojnice - příprava	5 500			27	28	101	
Dotiční program - podpora rozvoje v oblasti kultury	1 000						
Ocenění za významné úspěchy apod.	40					35	
Ochrana památek	19 020	0	0	34	116	116	
Obnova a využití kul.-hist. krajiny Sv. kopeček - udržitelnost projektu	50				2	2	
Dotiční program - podpora rozvoje v oblasti památkové péče	500						
Mikulov, Portz Insel - obnova kompozované krajiny - 1 etapa	18 000			34	114	114	
Dietrichsteinská hrobka - havarijná oprava říms a oplechování	470						
Rekonstrukce objektu Zámecká 7 - podíl města Mikulov	0						
Tělovýchova a zájmová činnost	42 790	0	0	1 390	2 210	2 591	
Mikulovská sportovní - provoz Městské sportovní haly - příspěvek na provoz	3 400			857	1139	1421	
Mikulovská sportovní - oprava střechy budovy sportovní haly	600						
Městské koupaliště - rezerva	400						
Městské koupaliště Riviera - modernizace (rekonstrukce všech bazenů a zázemí) - zahájení	27 000				434	434	
Dětské hřiště - údržba, pravidelné kontroly , mobiliář, údržba disgolfového hřiště	400				8	12	
Dětské hřiště - nové herní prvky	0						
Centrum volného času - provozní náklady, opravy - stropy	700			139	163	206	
Centrum volného času - opravy	180						
TJ Pálava - úhrada 10 hodin týdně dle DS+ úroky z úvěru	160			10	38	41	
Sportovní akce - ostatní	20						
Fitness park dokončení + dodatek č. 1	2 900			1 600	384	428	477
Tenisové kurty - příprava a zahájení	5 000						
Dotiční program - podpora rozvoje v oblasti sportu	1 000						
INDIVIDUÁLNÍ DOTACE	1 000						
Ocenění za práci s dětmi a mládeží	30						
Bydlení, komunální služby a územní rozvoj	74 623	108	3 396	-2 574	29 225	33 825	39 171
Byty - běžná údržba, plánované opravy, pojištění,	8 000				1 924	2 967	4 514
<i>z toho: běžná údržba a opravy</i>	4 000				505	1155	1165
<i>z toho: investice - modernizace</i>	4 000			-55	1419	1812	3349
Prostory k podnikání a ostatním účelům - údržba, opravy, pojištění	5 000				391	463	629
Oprava balkonů DPS Pod Strání	0						
Revitalizace bytů - Hraničářů 1.3.5 - zahájení	13 500			533	2150	4340	
Správa bytů a prostor k podnikání a ostatním účelům - Tedos	1 800			458	678	847	
Služby související s bytovým hospodářstvím a správou ostatních prostor	1 300			282	425	551	
Veřejné osvětlení - el. Energie	1 500			295	590	596	
Veřejné osvětlení - údržba, opravy	420			53	53	80	
Veřejné osvětlení - rekonstrukce - LED	9 000			700	771	1903	
Pohřebnictví	400			42	52	56	
Valtická - technická infrastruktura - 1. etapa	500						
Územní plánování - územní plán	362						
Regulační plán "Mikulov, MPR a ochranného pásma MPR"	1 923						
Regulační plán "Pod Valtickou"	363						
Geodetické práce	50				124	124	
Informační systém MISYS včetně průběžné aktualizace jevů územně analytických podkladů	200						
Výkony rozhodnutí, znalecké posudky a ostatní náklady související s činností od STŽP	100						
Studie , projekty, poradenství a právní služby k projektům	2 200			21	195	105	

Havarie	1 000						
Výkupy nemovitých věcí	160						
Výkup části pozemku p.č. 7745 od VAK Břeclav, a.s. pro Tedos Mikulov	0						
Areál "Bors" - koupě	25 000		46		25046	25 046	25 046
Ostatní náklady k majetku - znalecké posudky, právní služby, studie apod.	550				54	86	153
Nájemné pozemky, WC,	45						
Náklady na zřízení práva věcného břemene -jedorázově - Valtická, VAK	500						
WC - spotřeba el. energie, ost. náklady	150				42	72	72
Venušina 31 - terenní úpravy, likvidace staveb ve dvoře	100			55	84	153	155
REZERVA		108	3 350	-3 274			
"Národní dům" -příprava projektu	500						
Ochrana životního prostředí	23 810	0	0		4 335	7 474	9 576
Likvidace, svoz, využívání komunálního odpadu	9 000				1571	2118	2856
Monitoring a rekultivace skládky Bavory	30						
Odstraňování černých skládek	500				20	60	60
Projekt "Nakládání s odpadem ve městě Mikulov" - remodeling stávajících a návrh nových sběrných míst tříděného odpadu - 36 sběrných míst + osvětlová kampaň	7 000				2405	4576	5481
Revitalizace stávajících odpadových míst	0						
Ochrana proti povodním - protipovodňový plán - vybavení povodňové komise, aktualizace povodňového plánu	40					26	26
Péče o veřejnou zeleň	6 000				339	694	1153
Procházka lesopark - péče o zeleň	500						
Pruský hřbitov - péče o zeleň	60						
Knížecí alej	500						
Na Hradbách - péče o zeleň	180						
Sociální služby	6 012	482	7 502		1 865	2 308	7 195
G-centrum Mikulov - příspěvek na provoz organizace	5 163				1382	1802	2222
G-centrum Mikulov - dotace JMK		482			482	482	482
G-centrum Mikulov - vyrovnávací platba			7 442				4465
Senior TAXI			60				
Pohřebné - phřby občanů	20						
Služby , školení - supervize	80					22	22
Dárky pro děti v dětských domovech	15				1	2	4
Komunitní plánování	5						
sociální služb- dary na provoz zařízení	9						
výdaje na výkon pěstounské péče	50						
Dotace - sociální služby	670						
Ochrana obyvatelstva	170	0	0		42	42	42
Zajišťování úkolů civilní ochrany včetně povinné rezervy dle 240/2000 Sb.	100						
Ostatní správa v oblasti krizového řízení - výdaje na pracoviště krizového řízení, technické vybavení, provoz mobilního rozhlasu	70				42	42	42
Požární ochrana	350	0	0		0	0	0
Podpora jednotky sboru dobrovolných hasičů							
Příspěvek - HZS JMK	350						
Bezpečnost	18 035	0	0		2 881	4 334	5 613
Městská policie	15 600				2 881	4 111	5 385
<i>z toho: platy a odvody strážníků</i>	12 100				2364	3437	4473
<i>z toho: provozní náklady - PHM, služby, ochranné pomůcky, vzdělávání, provoz radiostanice</i>	3 500				517	674	912
Městská policie - MKDS	875						
Městská policie - závody ve střelbě , dětský den	300						5
Prevence kriminality	300					223	223
MP - oprava a přesthování zachytných kotců	340						
Městská policie - dohledový SW	320						
Projekty spolupráce	300						
Vnitřní správa	81 081	911	315	1 000	12 973	25 339	30 170
Zastupitelstvo	6 666	0	0	0	1 260	1 875	2 336
Odměny zastupitelům dle změny ze dne 13.12.2018	4 814				1008	1385	1763
Odvody	1 096				224	332	412
Fond starosty	300				16	16	16
osobní automobil	140				0		
Ošatné	116					115	115
Cestovné, vzdělávání, stravné	200				12	27	30
Výdaje na zajištění činnosti úřadu	66 491	0	218	1 000	11 188	16 919	21 057
Platy zaměstnanců , DPP, DPČ	35 150				6850	9959	12373
Odvody, povinné pojistné	11 993				2333	3516	4326
Ostatní peněžité požitky	330					305	305
Náhrady za nemoc	100				45	61	68
Stravné	900				168	438	400
Vzdělávání zaměstnanců	600				248	289	316
Energie	1 600				322	320	379
Knihy, tisk	100				6	6	6
DDHM - vybavení	400				26	63	87
Vypočetní technika	740					52	120
Programové vybavení	1 115						
Materiál	1 000				174	231	271
Poštovní služby	1 000				30	130	328
Telekomunikační služby	300				38	50	62
Služby peněžních ústavů	120				43	46	56
Konzultační a právní služby	600				140	150	263
Daně, poplatky , ostatní nákupy	100						40
Zpracování dat a služby související s IT	2 500				392	594	656
Opravy a udržování	500				28	43	70
zálohy a jistiny	50					48	52
Pohonné hmoty	120				27	36	42
Ostatní služby + čl. příspěvky. Dary	1 200				17	180	262
Platby daní a poplatků státnímu rozpočtu	50				14	14	14
aktualizace webových stránek	100				8	10	12
Cestovné	120				27	53	56
SF	1 353				179	252	366
Modernizace elektronických procesů - pořízení interaktivní úřední desky, SW pro úpravu a oběh dokumentů , portál občana - řešení životních situací a platební brána k platbám kartou přes web	700						
Nové webové stránky a portál	550						
Vybudování nových kanceláří - bývalý byt Náměstí 1				1 000			
Klimatizace kanceláří - 6. patro, SÚ, VZM	2 000				73	73	127
automobil do terénu	400						
pořízení elektromobilu pro potřeby MěÚ	700						
Volby do EP			218				
Zahraniční návštěvy	170	0	0		13	13	13
Cesty do zahraničí	90				13	13	13
Zahraniční delegace	80						
Ostatní finanční operace	7 754	911	97		512	6 532	6 764
Úroky z úvěrů, poplatky	300				56	75	139
Pojištění	400		97				
Platba daní za obec	7 000	911			402	6 403	6 571
Vratky dotací - vypořádání	54				54	54	54
Vrácení přeplatku - místní poplatek za provoz VHP	0						
Převody	0				20553	20553	20553

změna stavu prostředků na BU	124 319						
Splátka úvěru - TJ Pálava	-560						
Splátka úvěru - DS	-132						
Saldo rozpočtu = Příjmy - Výdaje	-123 627	0	0	0	-4 260	-5 576	-6 842

Sestavila: Klanicová Ingrid
Tel. 519 444 521 ; 722 259 224
e-mail: klanicova@mikulov.cz

Návrh rozpočtu 2019

		Návrh 2019
SOUČET	PŘÍJMY - CELKEM	233 041
	Daňové příjmy	156 370
D	Daň z příjmů FO ze závislé činnosti	28 600
D	Daň Z příjmů FO ze samostatné výdělečné činnosti	650
D	Daň z příjmů FO z vybíraná srážkou	2 300
D	Daň z příjmů právnických osob	21 500
D	Daň z příjmů právnických osob za obec	5 000
D	Daň z přidané hodnoty	53 000
D	Poplatek za provoz systému shromažďování a odstraňování komunálního odpadu	3 600
D	Poplatek ze psů	190
D	Poplatek za lázeňský nebo rekreační pobyt	1 700
D	Poplatek za užívání veřejného prostranství	750
D	Poplatek z ubytovací kapacity	1 600
D	Příjmy za zkoušky z odborné způsobilosti od žadatelů o řidičské oprávnění	180
D	Daň z hazardu	25 000
D	Příjmy z úhrad za dobývání nerostů a popl. za geologický průzkum	700
D	Správní poplatky	5 000
D	Daň z nemovitých věcí	6 600
N	Nedaňové příjmy	41 615
N	<i>Odvody příspěvkových organizací</i>	700
N	G-centrum Mikulov - odvod odpisů	700
N	<i>Příjmy z poskytování služeb</i>	2 102
N	Městské kino - vstupné	1 662
N	Městská knihovna - poplatky	200
N	SPOZ	60
N	Prodej tiskovin, MVS - reklama, prodej publikace	150
N	inzerce v tiskovninách, ostatní propagace	30
N	<i>Ostatní příjmy</i>	550
N	Věcná břemena	400
N	Správní poplatek automaty	70
N	BESIP	10
N	Pohřebnictví - hrobová místa	70
N	<i>Příjmy z pronájmů</i>	28 760
N	Nájemné z parkovacích míst	600
N	Nájemné zemědělské pozemky a zahrádky	1 200
N	Nájemné veřejné osvětlení	50
N	Nájemné byty a prostory k podnikání	26 800
N	Nájemné - stánky tržnice náměstí	50
N	Nájemné ostatní	50
N	Nájemné - společenský sál CVČ	10
N	<i>Přijaté sankční platby a vratky transferů</i>	8 150
N	Sankční platby uložené odbory MěÚ	300
N	Sankční platby za pokuty v dopravě - radar a ostatní přestupky	5 600
N	Sankční platby uložené Městskou Policií	2 000
	Odvod za porušení rozpočtové kázně - dotace	
N	Náklady řízení	250
N	<i>Příjmy z finančního majetku</i>	3
N	Úroky	3

N	<i>Ostatní nedaňové příjmy</i>	1 350
N	Příjmy za nebezpečný odpad	50
N	Příjem z využívání odpadů	1 300
N	Ostatní nahodilé příjmy	
D	Transfery	32 456
DS	Dotace na výkon státní správy	19 823
DO	Dotace - sociálně právní ochrana dětí r. 2018	2 150
DO	Dotace na výkon sociální práce	400
TO	Platby od obcí za projednávání přestupků	250
TO	Platby obcí - městská policie	55
DO	Příspěvek na výkon pěstounské péče	48
	IROP - dotace na výstavbu sociálních bytů	9 200
	Interreg - dotace "Podpora rozvoje cykloturistiky"	530
	vratky poskytnutých dotací	
K	Kapitálové příjmy	2 600
K	Prodej pozemků	800
K	Ostatní prodej nemovitosti	100
K	prodej byt ul. Pod Strání 5	1 700
	Převody účtů	
SOUČET	VÝDAJE - CELKEM	356 668
	Zemědělství lesní hospodářství	421
B	Integrovaná ochrana vinic	4
B	Správa v lesním hospodářství, myslivecké průkazy, plomby	27
B	Lesní hospodářská osnova	280
B	Útulek pro opuštěná zvířata - veterinární péče, materiál	110
	Cestovní ruch	3 585
DM	Turistické informační centrum o.p.s. - individuální dotace	1 600
	PROPAGACE MĚSTA - marketingové aktivity, tiskoviny, veletrhy, inzerce, press	
B	trippy apod.	1 500
B	Mikulovská destinační společnost	20
B	DSO Mikulovsko	375
B	Informační systém města	30
B	Projekt Novokřtenci - udržitelnost	60
	Doprava	36 285
B	Zimní údržba	1 000
B	Očista města - údržba veřejných prostranství, mobiliář, kašna	2 700
B	Mobiliář	1 000
	Údržba a opravy chodníků a komunikací	3 000
B	<i>z toho: běžná údržba a opravy</i>	2 400
I	<i>z toho: investice - modernizace</i>	600
B	Údržba účelových komunikací	1 000
B	pasport komunikací	250
B	Údržba cyklostezek	180
B	Dopravní značení	150
B	Příspěvek na IDS JMK + nadstandardní dopravní obslužnost	1 155
I	Komunikace- Česká	6 800
I	Okružní křižovatka Pavlovská - Bezručova	6 500
I	Spojnice ul. Žižkova - Bezručova	200
I	Parkovací místa ul. Pavlovská	1 600
I	Parkoviště - Na Hradbách	5 000
I	Autobusová zastávka Mušlov - první etapa	500
I	Chodník - spojnice ul. 1. května -Venušina	400
I	chodník - Bors - průmyslová zona	250
I	Nový parkovací systém - 1. etapa	1 500
I	polní cesta " Nad sklepy"	250
I	komunikace Habánská	2 000

I	oprava vápencových cest	800
B	BESIP	50
	Vodní hospodářství	250
B	Čištění vpustí	250
	Školství	28 106
B	MŠ Mikulov, Habánská 82 - příspěvek na provoz	1 100
B	MŠ Mikulov, Habánská 82 - klimatizace , konvektomat	440
B	MŠ Mikulov, Pod Strání 6 - příspěvek na provoz	1 000
B	MŠ Mikulov, Pod Strání 6 - revitalizace zahrady zahájení	500
B	MŠ Mikulov, Pod Strání 6 - výměna PVC - třídy horní patro	100
	MŠ Mikulov, Pod Strání 6 - oprava kotelny - havarijní stav	500
B	ZŠ Mikulov, Hraničářů 677E - příspěvek na provoz	3 000
B	ZŠ Mikulov, Hraničářů 677E - malování	0
B	ZŠ Mikulov, Hraničářů 677E - správce hřiště	200
I	ZŠ Mikulov Hraničářů - modernizace jazykové učebny	2 700
B	ZŠ Mikulov Hraničářů - opravy podlah	250
B	ZŠ Mikulov, Hraničářů 617 E -) výměna osvětlení úsporné)	250
B	ZŠ Mikulov, Hraničářů 617 - oprava kanalizace - havarijní stav	700
B	ZŠ Mikulov, Valtická 3 - příspěvek na provoz	3 200
B	ZŠ Mikulov, Valtická 3 - správce hřiště	130
B	ZŠ Mikulov, Valtická 3 - revitalizace sportovních hřišť	200
B	ZŠ Valtická - opravy	500
B	ZŠ Valtická - vybavení školní kuchyně	210
	ZŠ Mikulov, Valtická 3, realizace projektu OPVV	0
B	Ostatní náklady ve školství - Den učitelů	26
I	ZŠ Mikulov, Valtická 3 - sanační úpravy k odstranění vlhkosti -	2 500
I	ZŠ Mikulov, Valtická - odborné učebny budova Pavlovská	10 600
	Kultura	21 330
B	Městská knihovna - provoz	2 100
B	Městská knihovna - nákup knih	250
I	Městská knihovna - RFID systém	330
I	Městská knihovna - výměna PC + server	560
B	Městské kino - provoz + odměna dle Příkazní smlouvy	2 400
I	Městské kino - úpravy kinoklubu + zázemí pro účinkující	250
B	Kulturní akce zajišťované společností Mikulovská rozvojová s.r.o.	4 235
B	Mikulovské výtvarné sympozium Dílna	1 180
B	Mikulovské výtvarné sympozium Dílna- sbírka	393
B	Ostatní kulturní akce (Concentus..)	100
B	Zpravodaj města	860
B	P.R. města	712
B	SPOZ - vítání občánků, Den seniorů	230
B	Kronika	60
B	Reprezentativní publikace o městu Mikulov	1 130
I	Městská knihovna a galerie - přebudování bývalé hasičské zbrojnice - příprava	5 500
B	Dotační program - podpora rozvoje v oblasti kultury	1 000
B	Ocenění za významné úspěchy apod.	40
	Ochrana památek	19 020
B	Obnova a využití kul.-hist. krajiny Sv. kopeček - udržitelnost projektu	50
B	Dotační program - podpora rozvoje v oblasti památkové péče	500
I	Mikulov, Portz Insel - obnova kompomované krajiny - 1 etapa	18 000
B	Dietrichsteinstká hrobka - havarijní oprava říms a oplechování	470
	Tělovýchova a zájmová činnost	42 790

B	Mikulovská sportovní - provoz Městské sportovní haly - příspěvek na provoz	3 400
B	Mikulovská sportovní - oprava střechy budovy sportovní haly	600
I	Městské koupaliště - rezerva	400
I	Městské koupaliště Riviera - modernizace (rekonstrukce všech bazenů a zázemí) - zahájení	27 000
B	Dětské hřiště - údržba, pravidelné kontroly , mobiliář, údržba disgolfového hřiště	400
B	Centrum volného času - provozní náklady, opravy - stropy	700
B	Centrum volného času - opravy	180
B	TJ Pálava - úhrada 10 hodin týdně dle DS+ úroky z úvěru	160
B	Sportovní akce - ostatní	20
I	Fitnes park dokončení + dodatek č. 1	2 900
I	Tenisové kurty - příprava a zahájení	5 000
	Dotiční program - podpora rozvoje v oblasti sportu	1 000
B	INDIVIDUÁLNÍ DOTACE	1 000
	Ocenění za práci s dětmi a mládeží	30
I	Bydlení, komunální služby a územní rozvoj	75 423
	Byty - běžná údržba, plánované opravy, pojištění,	8 000
B	<i>z toho: běžná údržba a opravy</i>	4 000
I	<i>z toho: investice - modernizace</i>	4 000
B	Prostory k podnikání a ostatním účelům - údržba, opravy, pojištění	5 000
	Oprava balkonů DPS Pod Strání	0
I	Revitalizace bytů - Hraničářů 1.3.5 - zahájení	13 500
B	Správa bytů a prostor k podnikání a ostatním účelům - Tedos	1 800
B	Služby související s bytovým hospodářstvím a správou ostatních prostor	1 300
B	Veřejné osvětlení - el. Energie	1 500
I	Veřejné osvětlení - údržba, opravy	420
I	Veřejné osvětlení - rekonstrukce - LED	9 000
B	Pohřebnictví	400
B	Valtická - technická infrastruktura - 1. etapa	500
I	Územní plánování - územní plán	2 285
I	Regulační plán "Mikulov, MPR a ochranného pásma MPR"	363
B	Geodetické práce	50
B	Informační systém MISYS včetně průběžné aktualizace jevů územně analytických podkladů	200
B	Výkony rozhodnutí, znalecké posudky a ostatní náklady související s činností od. STŽP	100
I	Studie , projekty, poradenství a právní služby k projektům	3 000
B	Havarie	1 000
I	Výkupy nemovitých věcí	160
I	Areál "Bors" - koupě	25 000
B	Ostatní náklady k majetku - znalecké posudky, právní služby, studie apod.	550
B	Nájemné pozemky, WC,	45
B	Náklady na zřízení práva věcného břemene -jedorázově - Valtická, VAK	500
B	WC - spotřeba el. energie, ost. náklady	150
I	Venušina 31 - terenní úpravy, likvidace staveb ve dvoře	100
I	Údržba a obnova ostatního majetku	0
I	sanace svahu - ul. 22 dubna	0
I	"Národní dům" -příprava projektu	500
	Ochrana životního prostředí	23 810
B	Likvidace, svoz, využívání komunálního odpadu	9 000
B	Monitoring a rekultivace skládky Bavory	30
B	Odstraňování černých skládek	500

I	Projekt "Nakládání s odpadem ve městě Mikulov" - remodeling stávajících a návrh nových sběrných míst tříděného odpadu - 36 sběrných míst + osvětová kampaň	7 000
B	Ochrana proti povodním - protipovodňový plán - vybavení povodňové komise, aktualizace povodňového plánu	40
B	Péče o veřejnou zeleň	6 000
B	Procházek lesopark - péče o zeleň	500
B	Pruský hřbitov - péče o zeleň	60
B	Knížecí alej	500
B	Na Hradbách - péče o zeleň	180
	Sociální služby	6 012
B	G-centrum Mikulov - příspěvek na provoz organizace	5 163
B	Pohřebné - přržby občanů	20
B	Služby , školení - supervize	80
B	Dárky pro děti v dětských domovech	15
B	Komunitní plánování	5
B	sociální služb- dary na provoz zařízení	9
B	výdaje na výkon pěstounské péče	50
B	Dotace - sociální služby	670
	Ochrana obyvatelstva	170
B	Zajišťování úkolů civilní ochrany včetně povinné rezervy dle 240/2000 Sb.	100
B	Ostatní správa v oblasti krizového řízení - výdaje na pracoviště krizového řízení, technické vybavení, provoz mobilního rozhlasu	70
	Požární ochrana	350
	Podpora jednotky sboru dobrovolných hasičů	
DM	Příspěvek - HZS JMK	350
	Bezpečnost	18 035
B	Městská policie	15 600
	<i>z toho: platy a odvody strážníků</i>	12 100
B	<i>z toho: provozní náklady - PHM, služby, ochranné pomůcky, vzdělávání, provoz radiostanice</i>	3 500
I	Městská policie - MKDS	875
B	Městská policie - závody ve střelbě , dětský den	300
B	Prevence kriminality	300
I	Městská policie - výměna služebního automobilu	0
I	MP - oprava a přesthování zachytných kotců	340
I	Městská policie - dohledový SW	320
B	Projekty spoluúčast	300
	Vnitřní správa	81 081
	Zastupitelstvo	6 666
B	Odměny zastupitelům dle změny ze dne 13.12.2018	4 814
B	Odvody	1 096
B	Fond starosty	300
B	osobní automobil	140
B	Ošatné	116
B	Cestovné, vzdělávání, stravné	200
B	Výdaje na zajištění činnosti úřadu	66 491
B	Platy zaměstnanců , DPP, DPČ	35 150
B	Odvody, povinné pojistné	11 993
B	Ostatní peněžité požitky	330
B	Náhrady za nemoc	100
B	Stravné	900
B	Vzdělávání zaměstnanců	600
B	Energie	1 600
B	Knihy, tisk	100

B	DDHM - vybavení	400
B	Vypočetní technika	740
B	Programové vybavení	1 115
B	Materiál	1 000
B	Poštovní služby	1 000
B	Telekomunikační služby	300
B	Služby peněžních ústavů	120
B	Konzultační a právní služby	600
B	Daně, poplatky , ostatní nákupy	100
B	Zpracování dat a služby související s IT	2 500
B	Opravy a udržování	500
B	zálohy a jistiny	50
B	Pohonné hmoty	120
B	Ostatní služby + čl. příspěvky. Dary	1 200
B	Platby daní a poplatků státnímu rozpočtu	50
B	aktualizace webových stránek	100
B	Cestovné	120
B	SF	1 353
I	Modernizace elektronických procesů - pořízení interaktivní úřední desky, SW pro úpravu a oběh dokumentů , portál občana - řešení životních situací a platební brána k platbám kartou přes web	700
I	Nové webové stránky a portál	550
I	Klimatizace kanceláří - 6. patro, SÚ, VZM	2 000
I	automobil do terénu	400
I	pořízení elektromobilu pro potřeby MěÚ	700
	Zahraniční návštěvy	170
B	Cesty do zahraničí	90
B	Zahraniční delegace	80
	Ostatní finanční operace	7 754
B	Úroky z úvěrů, poplatky	300
B	Pojištění	400
B	Platba daní za obec	7 000
	Vratky dotací - vypořádání	54
	Převody	0
	změna stavu prostředků na BU	124 319
	Splátka úvěru - TJ Pálava	-560
	Splátka úvěru - DS	-132
	Saldo rozpočtu = Příjmy - Výdaje	-123 627

12386
5988
10891
5243
11670
5650
11756
5806
13156
6444
13326
6418
14358
6914
15982
7750
13163
6470
12774
6264
12392
6058
7259
5061
4970
3050
15650
11565
3324
2280
1660
9231
5047
3255
16612
1150
300973

	31.03.2019	30.04.2019	31.05.2019
PŘÍJMY	83 471	108 578	129 821
VÝDAJE	87 731	114 154	136 663
SALDO	-4 260	-5 576	-6 842

Rozpočet DH Mikulov

Obj. č.	Materiál - název položek - komponenty	počet [ks]	cena / ks [Kč]	celkem [Kč]
1. Technologie a rozvod vody				
OVLÁDACÍ JEDNOTKY, ČIDLA				
43193	Ovladací jednotka PC+ pro časové nastavení elektroventilů	1	7255,00	7 255,00
12610	Přijímací sensor pro PC+	1	2374,00	2 374,00
ROZVADĚČ				
31 061	Rozdělovač vody 4vývody+2vstupy včetně uzávěrů	1	5 680,00	5 680,00
ELEKTROINSTALAČNÍ MATERIÁL				
39 410	Třífázový jistič 16A charakteristika B	1	515,00	515,00
39 401	Jednofázový jistič 6A s charakteristikou B - řídicí jednotka	1	122,00	122,00
39 404	Jednofázový jistič 10A s charakteristikou B - vrt čerpadlo	1	133,00	133,00
39 404	Jednofázový jistič 10A s charakteristikou B - tlakové čerpadlo	1	133,00	133,00
39 408	Jednofázový jistič 16A s charakteristikou B - zásuvka	1	145,00	145,00
10 210	Spotřební materiál k zapojení (Wago,acidur,kaedra)	1	650,00	650,00
16 585	Zásuvka na lištu 16	1	195,00	195,00
16 540	Zásuvka vestavná CZ modrá	1	185,00	185,00
15 474	Časový spínač TS-MD3 pro čerpadlo	1	320,00	320,00
12 450	Přípojnice hřebenováKDN363A	1	421,00	421,00
15 236	Chránič CDA225D 2P/6kA	1	617,00	617,00
12 000	Kabel pro elektroinstalaci 3x1,5 CYKY, bm	50	14,90	745,00
13 009	Vodotěsný konektor DBO/B-6, ks	42	48,00	2 016,00
23 500	Elektro revize	1	5 000,00	5 000,00
11 000	Rozdělovač elektro ID64	1	2 400,00	2 400,00
POTRUBNÍ VEDENÍ A TVAROVKY				
1 241	Trubní vedení 32 PE LLD PN 10, bm	165	32,00	5 280,00
12 001	Soubor tvarovek 32 mm pro napojení tlakové vody	1	soubor	4 000,00
PŘÍSLUŠENSTVÍ				
84045	Vodoměr DBRF 1" mokroběžný průmyslový PN16	1	2 128,00	2 128,00
84046	Sada pro připojení vodoměru DBRF	1	958,00	958,00
32560	Separátor písku Hydrocyclon	1	8 525,00	8 525,00
4357	Expanzomat - tlaková nádoba 200l RELAX PN10	1	9 842,00	9 842,00
ČERPADLA, HLADINOVÉ HLÍDÁNÍ, FILTRACE				
50584	Souprava smršťovacích spojek SMH4	2	142,00	284,00
6863	Filtr F76S 5/4" proplach za provozu Qmax - 2l/s	1	17 422,00	17 422,00
6996	AF11S-1D Vložka k filtraci F76S	1	2 771,00	2 771,00
8302	Mosazné šroubení 5/4" přímé	2	126,00	252,00
8039	Mosazný redukovaný dvojnipl 1"/1/2"	1	49,00	49,00
15202	ICV 101 GBFS Elektromagnetický ventil pro znečištěnou vodu	6	3 260,00	19 560,00
8345	Mosazná zpětná klapka s mosaznou záklopkou 5/4"	2	365,00	730,00
50100	Kotevní materiál 1"-160	20	45,00	900,00
MONTÁŽ				
5 030	Nastavení filtrce s rozvaděčem vody s příslušenstvím	1	39 000,00	39 000,00
5 040	Provedení kompletní elektroinstalace s příslušenstvím	1	20 000,00	20 000,00
12 001	Dopravné a ostatní náklady na instalaci	8	1 200,00	9 600,00
Celkem bez DPH 21%				170 207,00

AZS je navržen na předpokládané parametry zdroje: Q = 2 l/s při P = 4,5 - 5 Barů

Rozpočet DH Mikulov

Obj. č.	Materiál - název položek - komponenty	počet [mj]	cena / ks [Kč]	celkem [Kč]
1. Technologie a rozvod vody				
OVLÁDACÍ JEDNOTKY, ČIDLA				
43193	Ovladač jednotka PC+ pro časové nastavení elektroventilů	1	7255,00	7 255,00
12610	Přijímací sensor pro PC+	1	2374,00	2 374,00
ROZVADĚČ				
31 061	Rozdělovač vody 4východy+2vstupy včetně uzávěrů	1	5 680,00	5 680,00
ELEKTROINSTALAČNÍ MATERIÁL				
39 410	Třífázový jistič 16A charakteristika B	1	515,00	515,00
39 401	Jednofázový jistič 6A s charakteristikou B - řídicí jednotka	1	122,00	122,00
39 404	Jednofázový jistič 10A s charakteristikou B - vrt čerpadlo	1	133,00	133,00
39 404	Jednofázový jistič 10A s charakteristikou B - tlakové čerpadlo	1	133,00	133,00
39 408	Jednofázový jistič 16A s charakteristikou B - zásuvka	1	145,00	145,00
10 210	Spotřební materiál k zapojení (Wago,acidur,kaedra)	1	650,00	650,00
16 585	Zásuvka na lištu 16	1	195,00	195,00
16 540	Zásuvka vestavná CZ modrá	1	185,00	185,00
15 474	Časový spínač TS-MD3 pro čerpadlo	1	320,00	320,00
12 450	Přípojnice hřebenováKDN363A	1	421,00	421,00
15 236	Chránič CDA225D 2P/6kA	1	617,00	617,00
12 000	Kabel pro elektroinstalaci 3x1,5 CYKY, bm	50	14,90	745,00
13 009	Vodotěsný konektor DBO/B-6, ks	42	48,00	2 016,00
23 500	Elektro revize	1	5 000,00	5 000,00
11 000	Rozdělovač elektro ID64	1	2 400,00	2 400,00
POTRUBNÍ VEDENÍ A TVAROVKY				
1 241	Trubní vedení 32 PE LLD PN 10, bm	165	32,00	5 280,00
12 001	Soubor tvarovek 32 mm pro napojení tlakové vody	1	soubor	4 000,00
PŘÍSLUŠENSTVÍ				
84045	Vodoměr DBRF 1" mokroběžný průmyslový PN16	1	2 128,00	2 128,00
84046	Sada pro připojení vodoměru DBRF	1	958,00	958,00
32560	Separátor písku Hydrocyclon	1	8 525,00	8 525,00
4357	Expanzomat - tlaková nádoba 200l RELAX PN10	1	9 842,00	9 842,00
ČERPADLA, HLADINOVÉ HLÍDÁNÍ, FILTRACE				
50584	Souprava smršťovacích spojek SMH4	2	142,00	284,00
6863	Filtr F76S 5/4" proplach za provozu Qmax - 2l/s	1	17 422,00	17 422,00
6996	AF11S-1D Vložka k filtraci F76S	1	2 771,00	2 771,00
8302	Mosazné šroubení 5/4" přímé	2	126,00	252,00
8039	Mosazný redukováný dvojnipl 1"/1/2"	1	49,00	49,00
15202	ICV 101 GBFS Elektromagnetický ventil pro znečištěnou vodu	6	3 260,00	19 560,00
8345	Mosazná zpětná klapka s mosaznou záklopkou 5/4"	2	365,00	730,00
50100	Kotevní materiál 1"-160	20	45,00	900,00
MONTÁŽ				
5 030	Nastrojení filtrce s rozvaděčem vody s příslušenstvím	1	39 000,00	39 000,00
5 040	Provedení kompletní elektroinstalace s příslušenstvím	1	20 000,00	20 000,00
12 001	Dopravné a ostatní náklady na instalaci	8	1 200,00	9 600,00
Celkem bez DPH 21%				170 207,00
AZS je navržen na předpokládané parametry zdroje: Q = 2 l/s při P = 4,5 - 5 Barů				
Polyuretanový povrch SmartSoft				
10 000	EPDM 25mm (100m2)	1	125 000,00	125 000,00
10 200	Doprava a režie	1	17 860,00	17 860,00
Celkem bez DPH 21%				142 860,00
2. Dodávka a montáž herních prvků				
Dodávka herních prvků				
5.27037	Rezervoár na vodu, sloup výška cca 4 m v provedení z modřínového dřeva, Ø 18/21 cm, horní kryt z nerezové oceli, transparentní nádržka na vodu	1	105 950,00	105 950,00
5.27030	Malý vertikální disk, nízké sloupy z modřínového dřeva, kolizní tryska - rozstřík 2 x 0,5 m	1	93 170,00	93 170,00
5.27036	Deštníková tryska, sloup výška cca 4 m v provedení z modřínového dřeva, Ø 18/21 cm, horní kryt z nerezové oceli, deštníková tryska - rozstřík Ø 6m	1	69 340,00	69 340,00
5.27032	Vertikální tryska, sloup výška cca 4 m v provedení z modřínového dřeva, Ø 18/21 cm, horní kryt z nerezové oceli, vertikální tryska - rozstřík Ø 4 m	1	59 980,00	59 980,00
5.27033	Spirálový rotor, sloup výška cca 4 m v provedení z modřínového dřeva, Ø 18/21 cm, horní kryt z nerezové oceli, otočná tryska - rozstřík Ø 5 m	1	69 260,00	69 260,00
5.27015	Pumpa s dlouhým držákem, dřevěné části z modřínového dřeva, čerpadlo z nerezové oceli, betonová šachta Ø 1m, jednocestný ventil	1	263 740,00	263 740,00
5.18600	Houpačková pumpa, konstrukce z nerezové oceli, rozměry: v 1,25 m x d 1 m x š 0,4 m, podesta z protiskluzného plechu, samomazná snadno vyměnitelná ložiska,	1	171 330,00	171 330,00
5.18020	Vodní pumpa stlačovací pro trysky, konstrukce z nerezové oceli, barevná stlačná hlava, rozměry: v 0,7 m, š Ø 0,1 m	1	149 900,00	149 900,00

5.18837	Trysky, kruhová tryska z nerezové oceli, Ø 0,2 m	3	16 680,00	50 040,00
Montáž herních prvků				
5.27037	Rezervoár na vodu	1	18 590,00	18 590,00
5.27030	Malý vertikální disk	1	17 730,00	17 730,00
5.27036	Deštníková tryska	1	12 360,00	12 360,00
5.27032	Vertikální tryska	1	9 790,00	9 790,00
5.27033	Spirálový rotor	1	13 120,00	13 120,00
5.27015	Pumpa s dlouhým držákem	1	47 250,00	47 250,00
5.18600	Houpačková pumpa	1	29 440,00	29 440,00
5.18020	Vodní pumpa stlačovací pro trysky	1	27 630,00	27 630,00
5.18837	Trysky	3	2 920,00	8 760,00
Doprava herních prvků na místo stavby				
	Frasdorf - Mikulov	soubor	11000,00	11000,00
VRN - dodávka a montáž herních prvků				
	VRN	soubor	18750,00	18750,00
Celkem bez DPH 21%				1 247 130,00
3. Zemní práce pro DH Mikulov				
Zemní práce				
122301101R00	Odkopávky nezapažené v hor. 4 do 100 m3 Odkopávka povrchu staveniště do hl 30cm, m3	70,20	298,00	20 919,60
131301111R00	Hloubení nezapažených jam v hor.4 do 100 m3 výkopy patek vodních prvků, m3	4,50	358,50	1 613,25
131301119R00	Příplatek za lepivost - hloubení nezap.jam v hor.4, m3	4,50	37,80	170,10
131301111R00	Hloubení nezapažených jam v hor.4 do 100 m3 výkopy patek vodních prvků, m3	1,80	358,50	645,30
131301119R00	Příplatek za lepivost - hloubení nezap.jam v hor.4, m3	1,80	37,80	68,04
132301111R00	Hloubení rýh šířky do 60 cm v hor.4 do 100 m3 výkop pro rozvody vody k vodním prvkům, m3	8,00	1 236,00	9 888,00
132301119R00	Příplatek za lepivost - hloubení rýh 60 cm v hor.4, m3	8,00	270,00	2 160,00
167101101R00	Nakládání výkopku z hor.1-4 v množství do 100 m3, m3	84,50	163,00	13 773,50
162201102R00	Vodorovné přemístění výkopku z hor.1-4 do 50 m, m3	84,50	34,00	2 873,00
162301102R00	Vodorovné přemístění výkopku z hor.1-4 do 1000 m, m3	84,50	85,40	7 216,30
162701109R00	Příplatek k vod. přemístění hor.1-4 za další 1 km, m3	900,00	20,30	18 270,00
199000002R00	Poplatek za skládku horniny 1- 4, m3	84,50	240,00	20 280,00
181301103R00	Rozprostření ornice, rovina, tl. 15-20 cm,do 500m2, m2	150,00	54,30	8 145,00
122301109R00	Příplatek za lepivost - odkopávky v hor. 4, m3	70,40	30,20	2 126,08
112101104R00	Přesazení stromů do tl.15cm do 30m, ks	2,00	729,00	1 458,00
133301101R00	Hloubení šachet v hor.4 do 100 m3 výkop vsakovací jímky,drenáž, m3	2,88	1 412,00	4 066,56
Základy, zvláštní zakládání				
215901101R00	Zhutnění podloží z hornin nesoudržných do 92% PS, m2	200,00	6,50	1 300,00
289971231R00	Zřízení vrstvy z geotext.500g/m2, m2	200,00	70,00	14 000,00
245111111R00	Osazení krycí desky dvoudílné, ks	1,00	1 890,00	1 890,00
242321110R00	Osazení skruží okolo vrt.studny 1000/500-2*, ks	2,00	1 650,00	3 300,00
242111113R00	Osazení skruží celých DN 1000 jímka drenáže hl.do2m, ks	4,00	1 780,00	7 120,00
245111111R00	Osazení krycí desky dvoudílné, ks	1,00	1 890,00	1 890,00
212752112R00	Trativody z drenážních trubek, lože, DN 100 mm, bm	45,00	197,00	8 865,00
279311921R00	Beton základových zdí prostý C 20/25 (B 25) betonový val okolo hřiště,vč.výztuže, m3	42,50	2 895,00	123 037,50
279315911R00	Příplatek k betonáži- zhotovení nepravidel.tvarů zhotovení vln a zákřutů, m3	42,50	1 500,00	63 750,00
279311921R00	Beton základových zdí prostý C 20/25 (B 25) betonový val okolo hřiště,vč.výztuže, m3	3,50	2 895,00	10 132,50
279315911R00	Příplatek k betonáži- zhotovení nepravidel.tvarů zhotovení vln a zákřutů, m3	3,50	1 500,00	5 250,00
279311921R00	Beton základových zdí prostý C 20/25 (B 25) betonový val okolo hřiště,vč.výztuže, m3	3,20	2 895,00	9 264,00
Základy, zvláštní zakládání				
564281811R00	Podklad ze štěrkopísku fr.4/8 po zhutnění tl.30 cm vč.dopravy a rozprostření +-115m2, m2	60,00	1 240,00	74 400,00
Celkem bez DPH 21%				437 871,73

Celkem DH Mikulov	1 998 068,73 Kč
DPH 21%	419 594,43 Kč
Celkem DH Mikulov včetně DPH	2 417 663,16 Kč

Vodní les

Popis sestavy:

Vodní les je soubor dřevěných sloupů s variacemi trysek, pump a klapek a různými dalšími doplňky. Pomocí vlastních sil mohou nejen děti, ale i dospělí zažít záplavu radosti a zábavy, když voda tryská ze sloupů ven, vytváří při tom úchvatné neustále se měnící obrazce a lehce zkrápí vše okolo.

Seznam herních prvků pro vodní les použitých v projektu:

5.27015 - pumpa jednoruční s dlouhým držákem + přepínací ventil k tryskám

5.27030 – dřevěný sloup s vertikální diskovou tryskou

5.27032 – dřevěný sloup s vertikální tryskou

5.27033 – dřevěný sloup se spirálovou tryskou

5.27036 – dřevěný sloup s dešťníkovou tryskou

5.27037 – dřevěný sloup s nádrží na vodu

Materiálové provedení:

Pumpa:

Čerpadlo s mechanikou v provedení z nerezové oceli umístěné v betonové šachtě o \varnothing 100 cm.

Rukojeť pumpy z jasanového dřeva, \varnothing 9 cm, délka 2,3 m
1, 2 nebo 3 cestný ventil (dle instalace sestavy a doporučení výrobce) s otočnou rukojetí a směrovou šipkou, v provedení z nerezové oceli a plastu

Sloupy pro trysky:

Modřínové dřevo s ocelovou základnou, výška sloupu cca 4 m, \varnothing 18/21 cm, kryt sloupu z nerezové oceli (v horní části);

Trysky:

Nerezová ocel

Požadavky na bezpečnostní povrch:

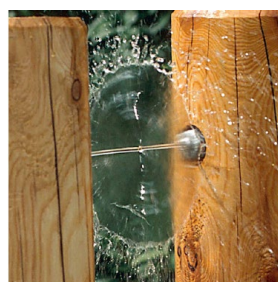
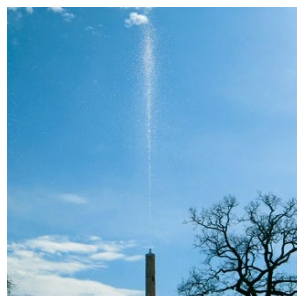
Toto herní vybavení je určeno k tomu, aby si děti hrály spíše s ním, než na něm. Proto není stanovena výška volného pádu. (EN 1176).

Instalace:

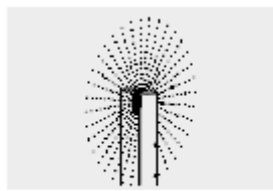
Kvalita betonu C25/30,

Zařízení se musí instalovat dle aktuálních technických a montážních pokynů dodávaných výrobcem zařízení.

Všeobecně: kotvení do betonu v nezámrné hloubce 80 cm.



Použité trysky:



5.27030



5.27032



5.27033



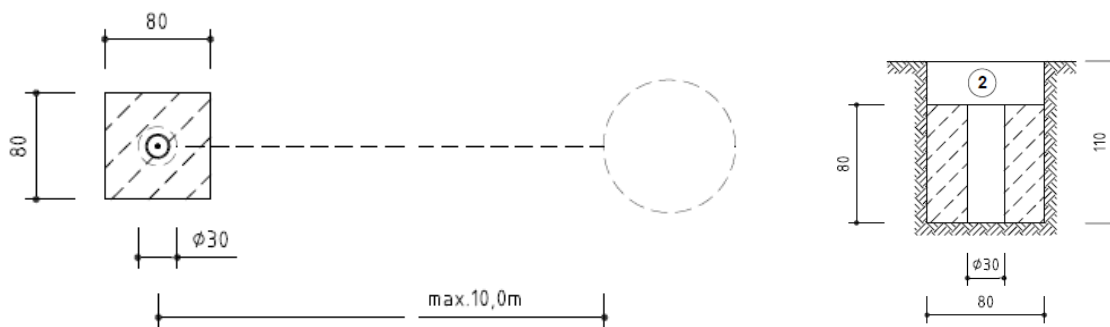
5.27036



5.27037

Detail - vodní sloupy:

Všechny rozměry v cm

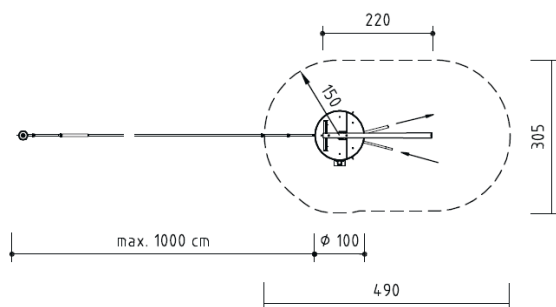


Váha jednoho sloupu přibližně 120 kg

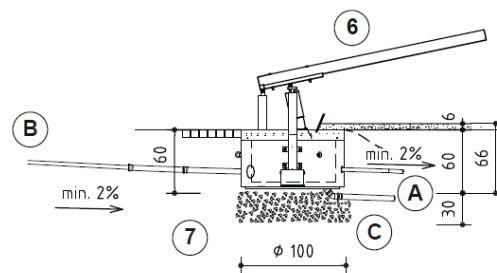
Základové bloky 80x80x80cm

Detail - Pumpa s dlouhým držákem:

Všechny rozměry v cm



Bezpečnostní prostor 490 x 305 cm



Hloubka výkopu 66 cm

Pumpa „Houpačka“

5.18600

Popis:

Vodní překlápěcí houpačka s funkcí pumpy. Herní prvek pro hru s vodou, pomocí vlastní váhy těla a síly pumpuje uživatel vodu do trysky, která může být libovolně umístěna v prostoru okolo houpačky.

Materiálové provedení:

Konstrukce: nerezová ocel V2A, rukojeť \varnothing 45 mm

Pochozí plocha: z protiskluzného/slzičkového hliníkového plechu

Použitá ložiska a mechaniky: samomazné snadno vyměnitelné

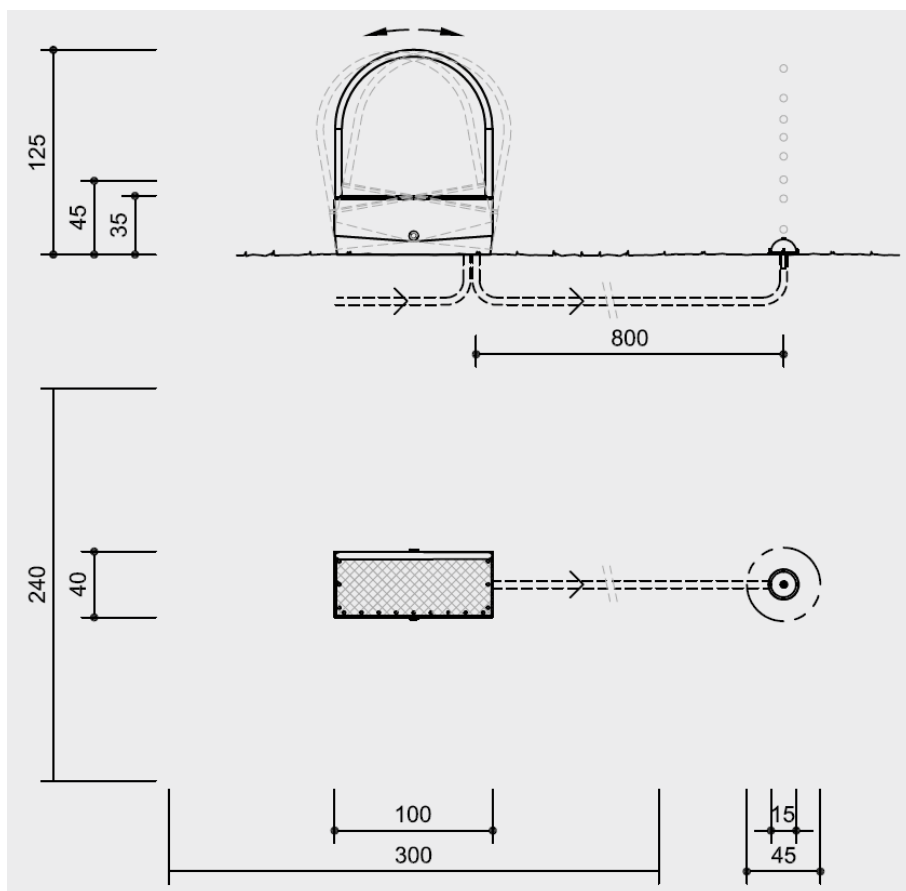
Požadavky na bezpečnostní povrch:

Max. výška pádu 0,45 m

Instalace:

Kvalita betonu C25/30,

Zařízení se musí instalovat dle aktuálních technických a montážních pokynů dodávaných výrobcem zařízení.



Stlačná pumpa s časovým ventilem

5.18020

Popis:

Pumpa připojená k tlakovému vedení po stisknutí aktivuje trysky, časový ventil umožňuje průtok vody k tryskám maximálně 60 vteřin a poté se automaticky vypne. Ventil je časově nastavitelný.

Materiálové provedení:

Konstrukce: nerezová ocel V2A, barevné tlačítko

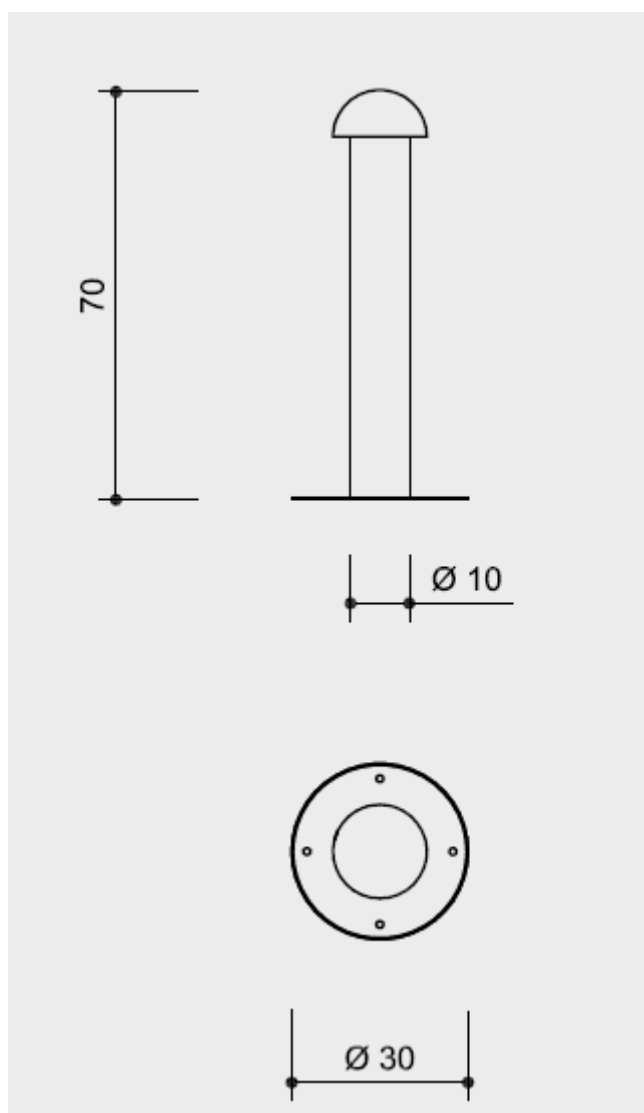
Požadavky na bezpečnostní povrch:

Není určena pádová výška

Instalace:

Kvalita betonu C25/30,

Zařízení se musí instalovat dle aktuálních technických a montážních pokynů dodávaných výrobcem zařízení.



Rozstříkovací trysky

5.18830, 5.18835, 18.870

Popis:

Trysky pro připojení k vodním pumpám, v provedení se silným nebo slabým rozstříkem.

Materiálové provedení:

Konstrukce: nerezová ocel V2A, mosazná tryska

Požadavky na bezpečnostní povrch:

Není určena pádová výška

Instalace:

Kvalita betonu C25/30,

Zařízení se musí instalovat dle aktuálních technických a montážních pokynů dodávaných výrobcem zařízení.



5.18830/5.18835



5.18870

